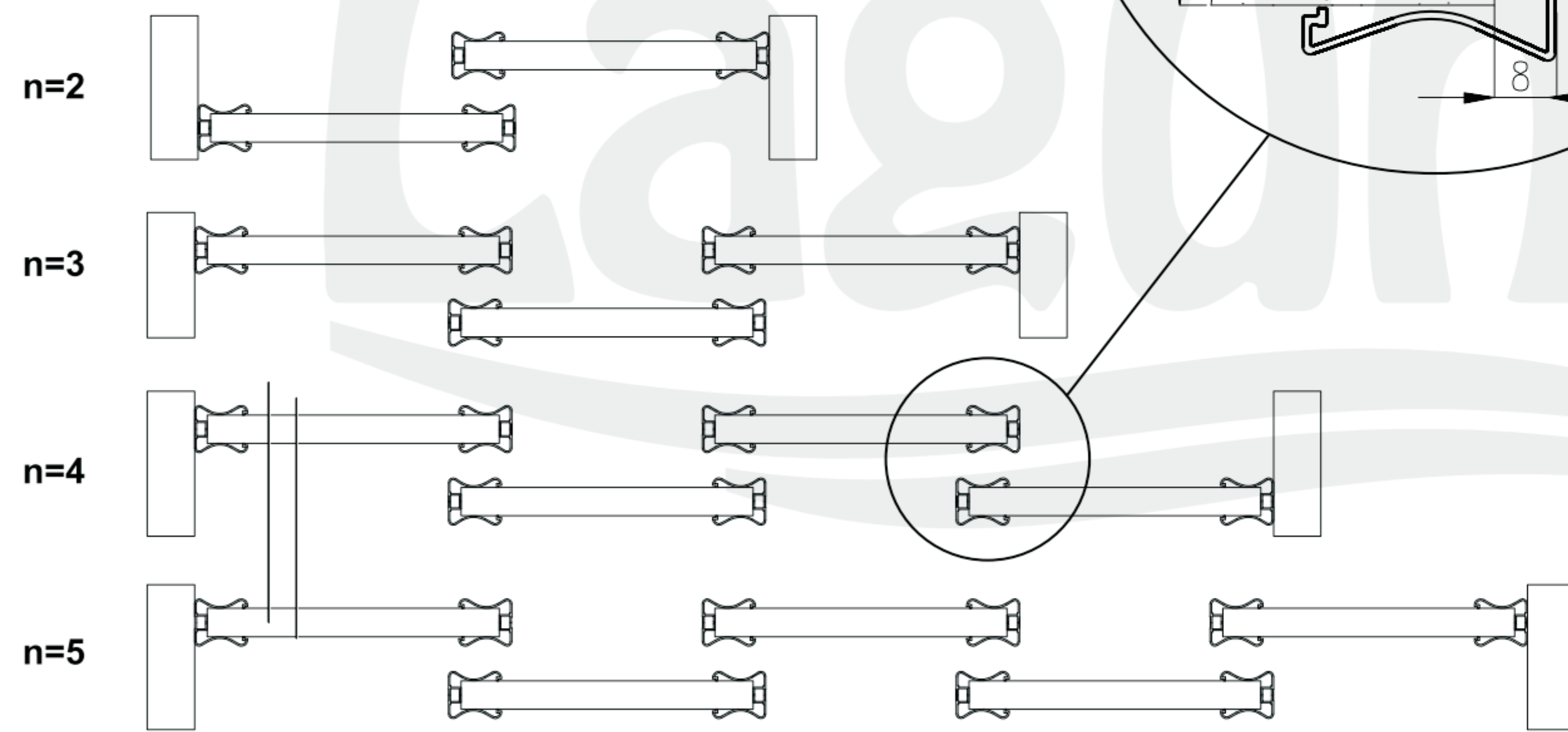
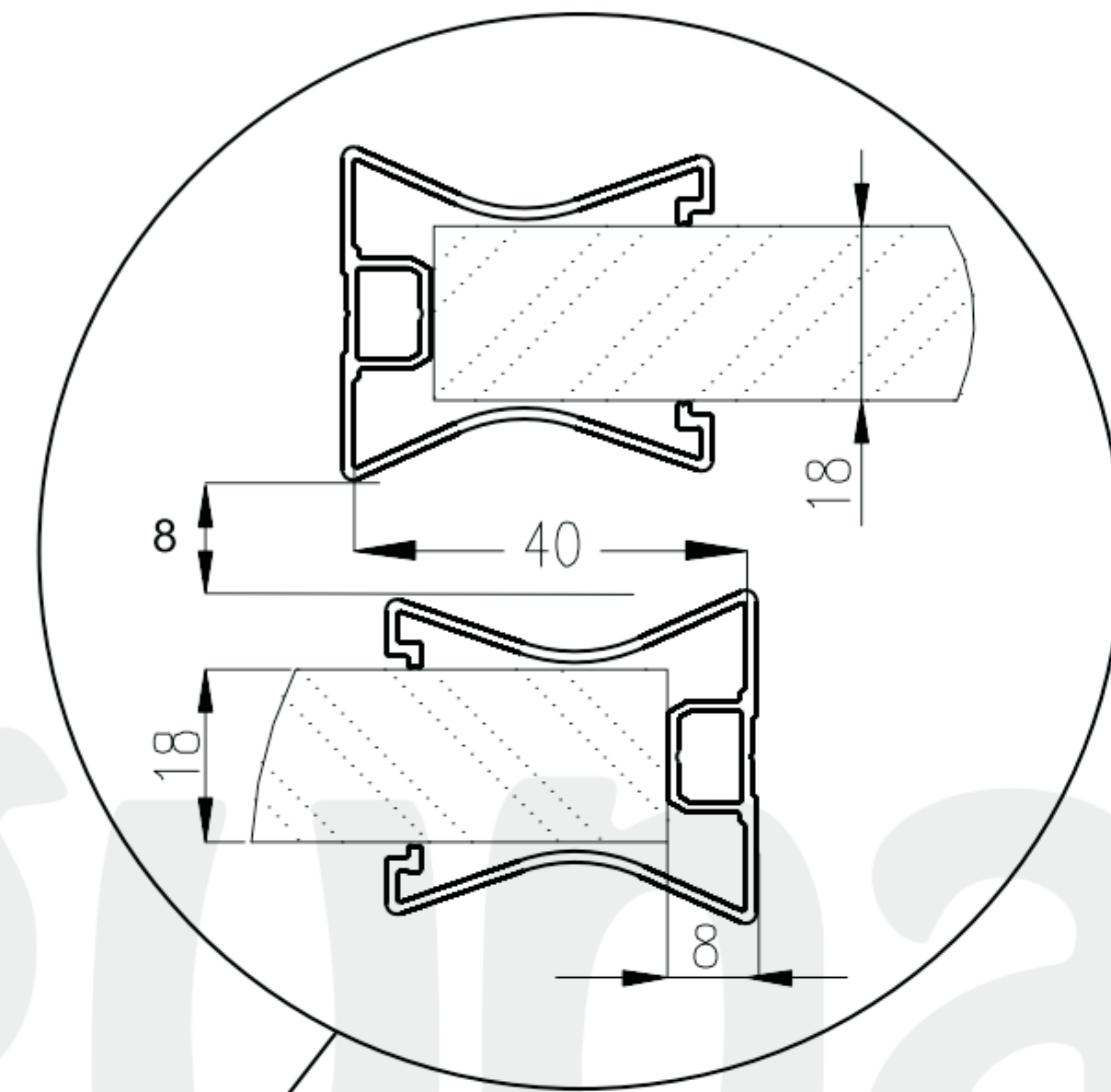
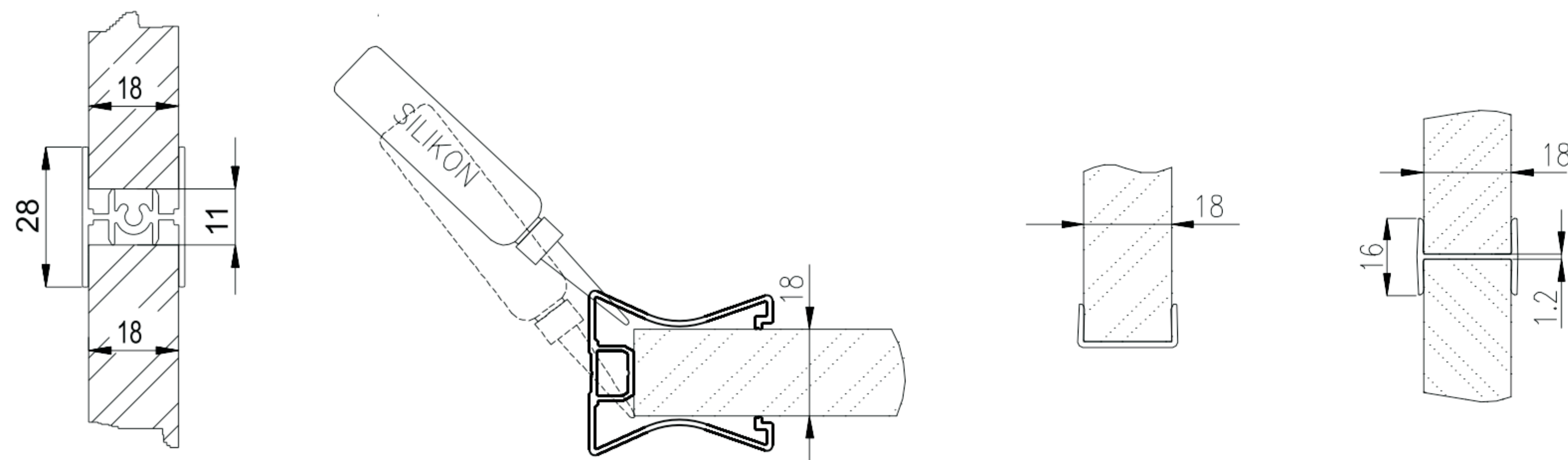


H - výška montážního otvoru		S - šířka montážního otvoru			
Počet dveřních křídel	n	n=2	n=3	n=4	n=5
výška křídla	$h_p$	$h_p = H - 50$ mm.			
šířka křídla	$b_p$	$b_p = \frac{S+8mm}{2}$	$b_p = \frac{S+32mm}{3}$	$b_p = \frac{S+56mm}{4}$	$b_p = \frac{S+80mm}{5}$
délka rukojeti	$L_R$	$L_R = h_p + 2$ mm			

**VAROVÁNÍ:**  
Nepoužívejte silikon nebo jiná fixační lepidla v tomto případě.



**Způsob montáže křídla na profily**



**Tlumiče**

viz. návod montáž systému tlumičů

